



Qualität durch Innovation

## Transportanker von Alruno: Der sichere Anker für Doppelwände

In der Produktion und beim späteren Transport von Elementwänden sowohl im Fertigteilwerk als auch auf der Baustelle kommen Transportanker von Alruno als sicherheitstechnisch einzigartiges Produkt zum Einsatz.

Die Transportanker TSH3+ und TSH5 (für besonders schwere Lasten) werden in zweischaligen Wandelementen aus Normalbeton als Anschlagpunkt zum Befestigen des Betonfertigteiles an einer Lastaufnahmeeinrichtung eingesetzt. Produziert in höchster Qualität für ein Höchstmaß an Sicherheit!

### TSH5

**Konstruktion:**

Offener Stahlbügel  $\varnothing$  16 mm mit zwei aufgeschweißten Querstäben  $\varnothing$  10 mm am unteren Ende und einem Quadratrohr zwischen den Knickpunkten

**Stahlgüte:**

S 335 JR

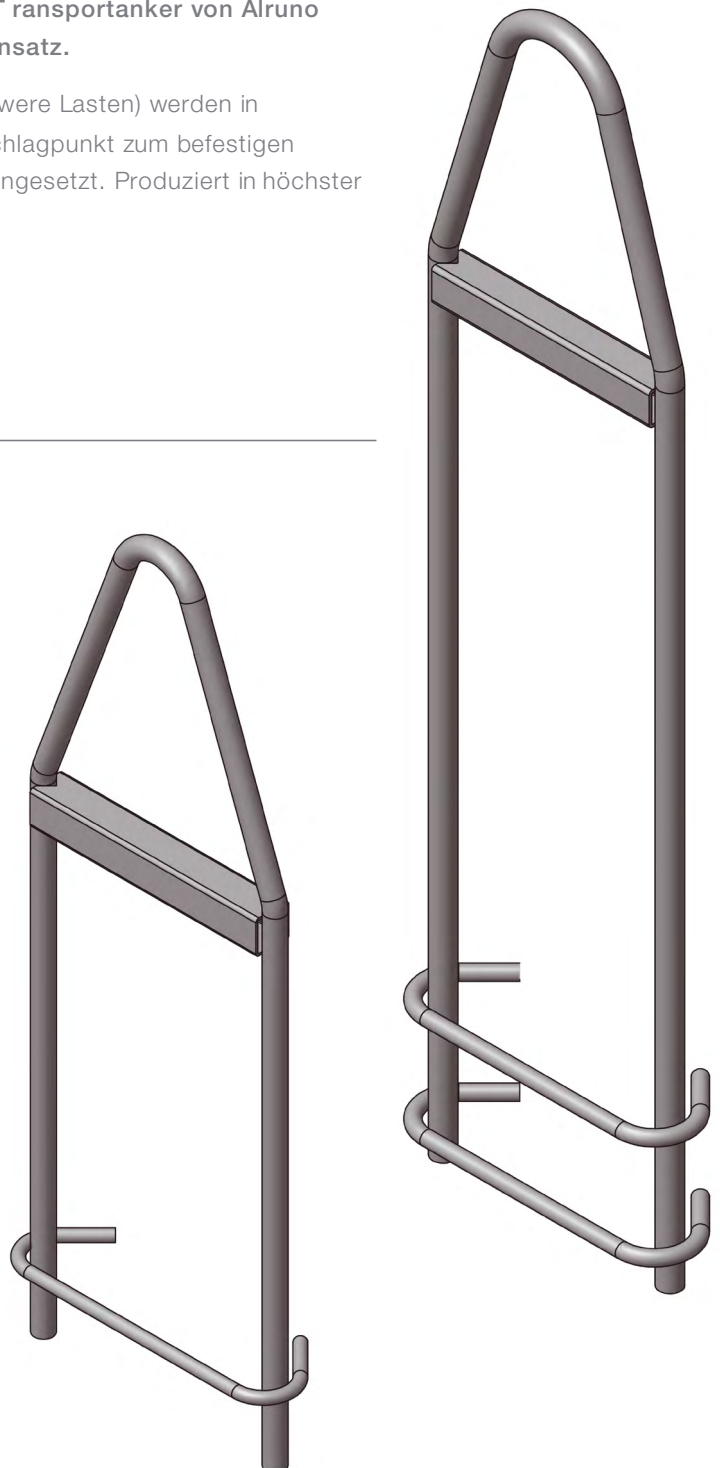
### TSH3+

**Konstruktion:**

Offener Stahlbügel  $\varnothing$  12 mm mit aufgeschweißtem Querstab  $\varnothing$  8 mm am unteren Ende und einem Quadratrohr zwischen den Knickpunkten

**Stahlgüte:**

S 355 J2



# Transportanker »TSH 3+«

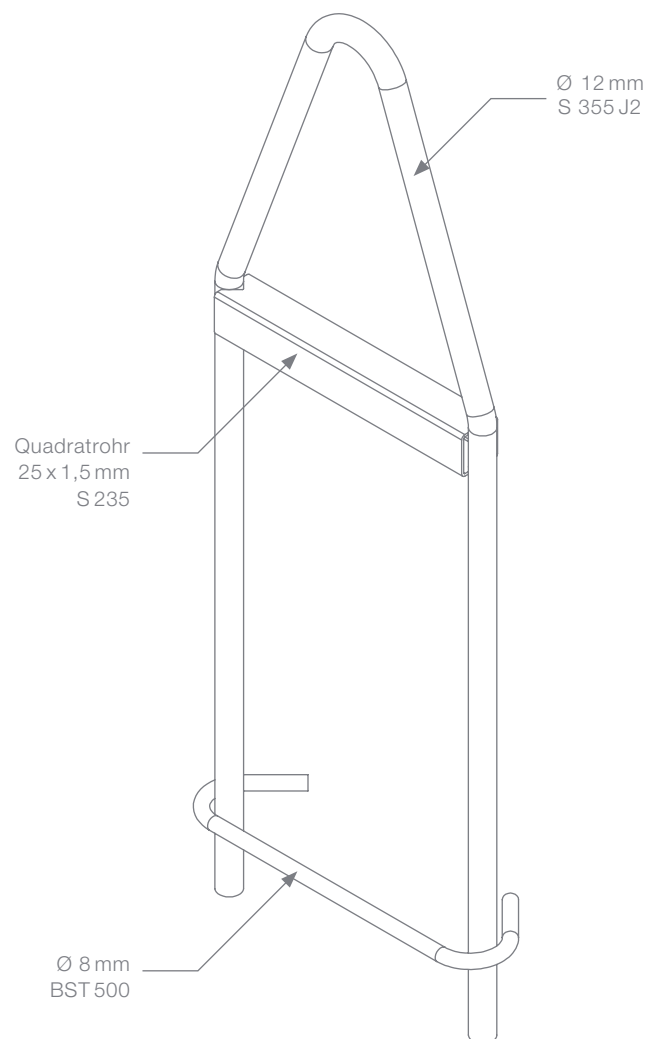
Typ	Gesamtlänge	Menge auf Palette
Ankerbreite Außenmaß [mm]	ca. l.ges [mm]	
130	515	500
140	515	500
150	515	450
160	515	450
170	515	400
180	565	400
190	565	330
200	565	330
210	565	330
220	565	280
230	565	280
240	565	280
250	615	220
260	615	220
270	615	220
280	615	220
290	615	220
300	615	220
310	645	170
320	645	170
330	645	170
340	645	170
350	645	170
360	695	150
370	695	150
380	695	150

Einbau und Anwendung des Transportankers TSH 3+ ist nur in Verbindung mit der Einbau- und Verwendungsanleitung.

## zulässige Traglasten eines Ankers

Beton*	Axial- und Schrägzug 30°		
	25	30	35
[N/mm <sup>2</sup> ]			
5 cm Schale, Traglast: (kN)	30	30	30
6 cm Schale, Traglast: (kN)	30	30	30

\* Andere Abmessungen auf Anfrage



# Transportanker »TSH 5«

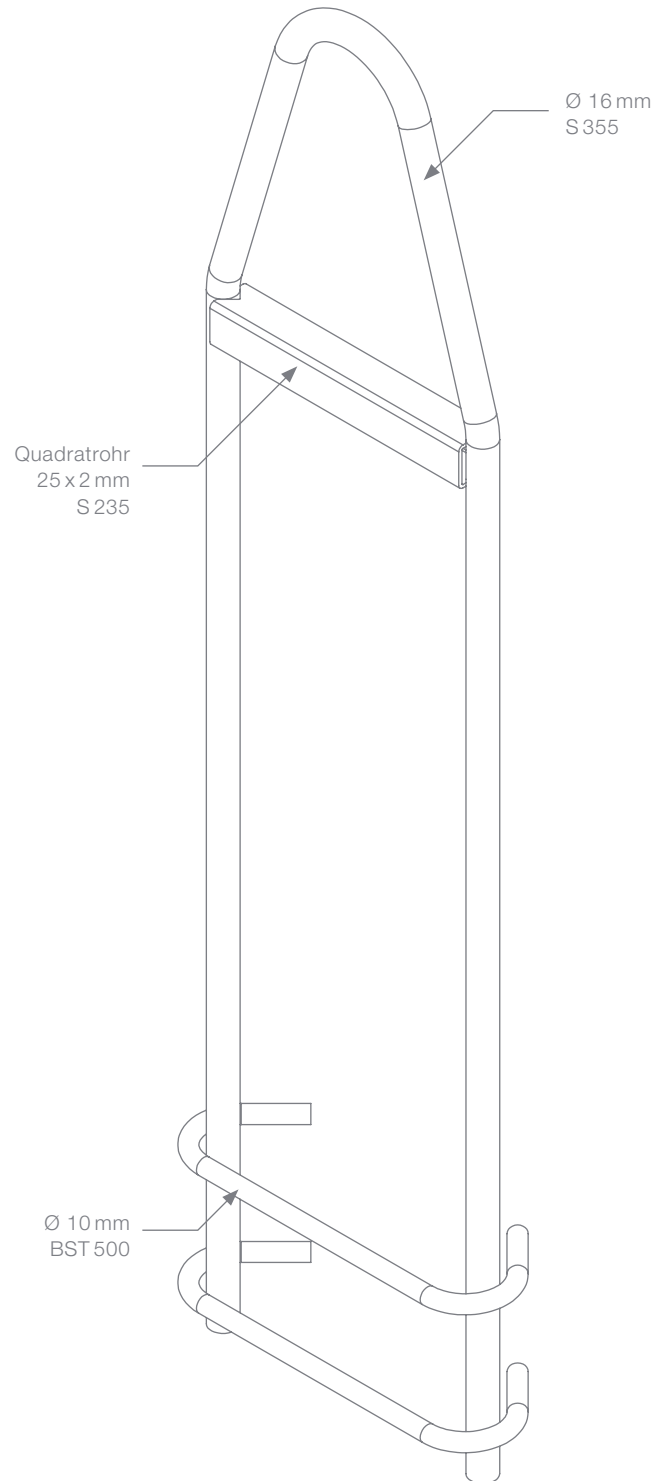
Typ	Gesamtlänge	Menge auf Palette
Ankerbreite Außenmaß [mm]	ca. l ges [mm]	
130	750	250
140	750	250
150	750	220
160	750	220
170	750	200
180	800	200
190	800	160
200	800	160
210	800	160
220	800	140
230	800	140
240	800	140
250	850	140
260	850	140
270	850	140
280	850	140
290	850	140
300	850	140
310	880	130
320	880	130
330	880	130
340	880	130
350	880	130
360	880	120
370	880	120
380	880	120

Einbau und Anwendung des Transportankers TSH 5 ist nur in Verbindung mit der Einbau- und Verwendungsanleitung.

## zulässige Traglasten eines Ankers

Beton*	Axial- und Schrägzug 30°			
	[N/mm²]	25	30	35
6 cm Schale, Traglast: (kN)	50	50	50	50

\* Andere Abmessungen auf Anfrage



# Die Produkte

## Erfolg durch Qualität

Alruno steht für Qualität. Unsere Produkte entsprechen allen geltenden europäischen Vorschriften bei der Konstruktion und Produktion und tragen die CE-Kennzeichnung. Sie werden regelmäßig kontrolliert und TÜV geprüft. Alruno ist außerdem lizenziertes Hersteller für Syspro-Transportanker.



*Qualitätsprüfung* der Schweißnaht erfolgt sowohl durch unsere Mitarbeiter als auch anhand spezieller Prüfmaschinen



ul. J. Ligońia 7b | 47-100 Szymiszów | Polen  
Telefon: +48/77/463 02 80 | Telefax: +48/77/461 20 79  
E-Mail: [biuro@alruno.pl](mailto:biuro@alruno.pl) | [www.alruno.pl](http://www.alruno.pl)