



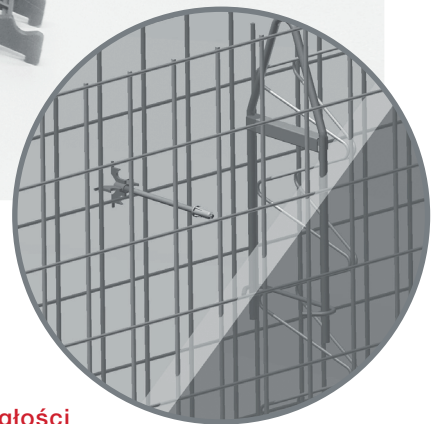
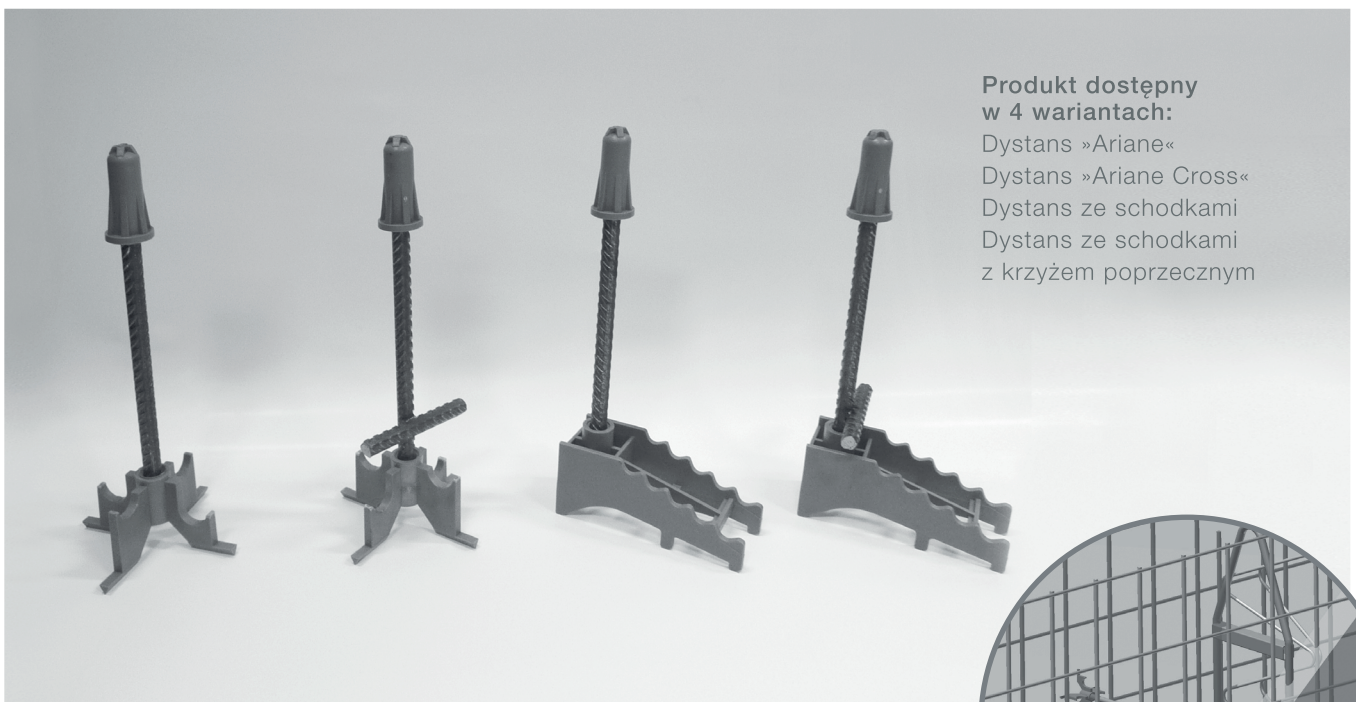
Jakość przez innowację

Elementy dystansowe od Alruno: Z nami zbudujesz!

Potrzebujesz wytrzymałej asystentki do produkcji prefabrykowanych ścian zespolonych? Oferujemy stabilny i obciążalny dystans ze stali zbrojeniowej, dostępny w dwóch średnicach: Ø8 lub Ø10 mm oraz w czterech wariantach:

Dolny element o podstawie krzyża zapewnia minimalną powierzchnię styku z szalunkiem oraz łatwy montaż w miejscach trudno dostępnych. Podstawka posiada 4 wysokości montażu zbrojenia 15, 20, 25 oraz 30 mm. Dystanse z dodatkowym prętem poprzecznym zaleca się dla szczególnie dużych i ciężkich ścian, dla których

zachodzi potrzeba dozbrajania. Dystanse o podstawie schodkowej zapewniają szybki i łatwy montaż oraz wysoką stabilność dzięki 6-punktowemu podparciu na szalunku i dodatkowy stopień dla grubości otuliny 35 mm. Górna nasadka posiada długość 42 mm.



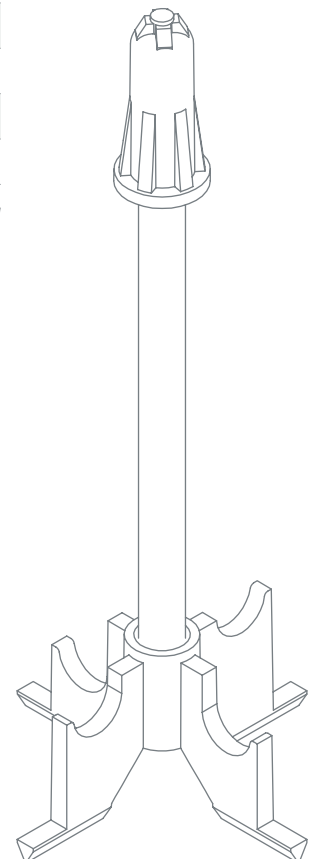
Zalety elementów dystansowych

- **Zwiększenie bezpieczeństwa:** stabilność wymiarowa oraz gwarancja równoległości
- **Korzyść z zastosowania:** możliwość montażu zbrojenia dzięki prętowi poprzecznemu
- **Krótsza obróbka końcowa:** brak sprężynowania ściany

Dystans »Ariane«

Typ	Typy opakowania (ilości sztuk)				
	grubość ściany w mm	skrzyniopaleta	w kartonach na palecie		towar workowany
	ilość sztuk Ø 8/10 mm	ilość w kartonie / na palecie Ø 8 mm	ilość w kartonie / na palecie Ø 10 mm	ilość sztuk Ø 8 mm	ilość sztuk Ø 10 mm
180	2200/2000	300/6000	200/4000	100	100
190	2200/2000	250/5000	200/4000	100	100
200	2200/1800	250/5000	150/3600	100	100
210	2100/1800	250/5000	150/3600	100	100
220	2000/1800	200/4800	150/3000	100	100
230	2000/1600	200/4800	150/3000	100	100
240	1900/1500	200/4800	150/3000	100	100
250	1800/1500	200/4000	150/3000	100	100
260	1600/1400	200/4000	150/3000	100	100
270	1600/1400	200/4000	100/2800	100	100
280	1500/1300	200/4000	100/2800	100	100
290	1500/1300	150/3600	100/2400	100	100
300	1500/1300	150/3600	100/2400	100	100
310	1500/1300	150/3600	100/2400	100	100
320	1400/1200	150/3600	100/2400	100	100
330	1400/1200	150/3600	100/2000	100	100
340	1400/1200	150/3000	100/2000	100	100
350	1400/1200	150/3000	100/2000	100	100
360	1300/1100	150/3000	100/2000	100	100
370	1300/1100	150/3000	100/2000	100	100
380	1200/1000	150/3000	100/2000	100	100
390	1200/1000	150/3000	100/2000	100	100
400	1100/900	150/3000	100/2000	100	100

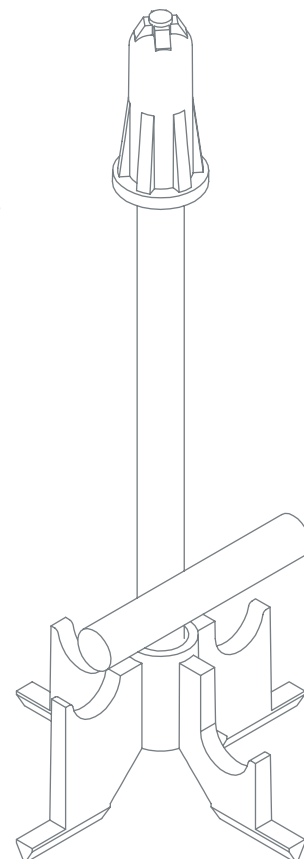
Inne wymiary na zapytanie!



Dystans »Ariane Cross«

Typ	Typy opakowania (ilości sztuk)				
	grubość ściany w mm	skrzyniopaleta	w kartonach na palecie		towar workowany
	ilość sztuk Ø 8/10 mm	ilość w kartonie / na palecie Ø 8 mm	ilość w kartonie / na palecie Ø 10 mm	ilość sztuk Ø 8 mm	ilość sztuk Ø 10 mm
180	1200/1000	200/4800	150/3000	100	100
190	1000/1000	200/4000	150/3000	100	100
200	1000/1000	200/4000	150/3000	100	100
210	900/900	200/4000	100/2800	100	100
220	900/900	200/4000	100/2800	100	100
230	900/900	200/4000	100/2400	100	100
240	900/900	150/3600	100/2400	100	100
250	900/900	150/3600	100/2400	100	100
260	900/900	150/3600	100/2400	100	100
270	900/900	150/3600	100/2400	100	100
280	900/900	150/3000	100/2400	100	100
290	900/900	150/3000	100/2000	100	100
300	800/800	150/3000	100/2000	100	100
310	800/800	150/3000	100/2000	100	100
320	800/800	150/3000	100/2000	100	100
330	800/800	150/3000	75/1800	100	100
340	700/700	100/2800	75/1800	100	100
350	700/700	100/2800	75/1800	100	100
360	700/700	100/2800	75/1800	100	100
370	700/700	100/2800	75/1800	100	100
380	700/700	100/2800	75/1800	100	100
390	600/600	100/2400	75/1800	100	100
400	600/600	100/2400	75/1500	100	100

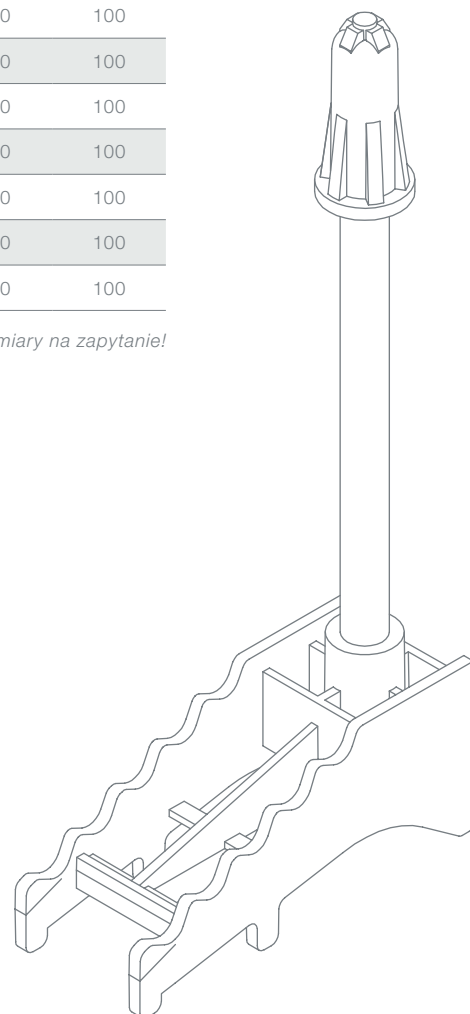
Inne wymiary na zapytanie!



Dystans ze schodkami

Typ	Typy opakowania (ilości sztuk)				
	grubość ściany w mm	skrzyniopaleta	w kartonach na palecie		towar workowany
	ilość sztuk Ø 8/10 mm	ilość w kartonie / na palecie Ø 8 mm	ilość w kartonie / na palecie Ø 10 mm	ilość sztuk Ø 8 mm	ilość sztuk Ø 10 mm
180	1000/1000	250/5000	150/3600	100	100
190	1000/1000	250/5000	150/3600	100	100
200	1000/1000	250/5000	150/3600	100	100
210	900/900	250/5000	150/3000	100	100
220	900/900	200/4000	150/3000	100	100
230	900/900	200/4000	150/3000	100	100
240	900/900	200/4000	150/3000	100	100
250	900/900	200/4000	150/3000	100	100
260	900/900	200/4000	100/2400	100	100
270	800/800	200/4000	100/2400	100	100
280	800/800	200/4000	100/2400	100	100
290	800/800	150/3600	100/2400	100	100
300	800/800	150/3600	100/2400	100	100
310	800/800	150/3600	100/2400	100	100
320	800/800	150/3000	100/2400	100	100
330	800/800	150/3000	100/2000	100	100
340	700/700	150/3000	100/2000	100	100
350	700/700	150/3000	100/2000	100	100
360	700/700	150/2400	100/2000	100	100
370	700/700	150/2400	100/2000	100	100
380	700/700	150/2400	100/2000	100	100
390	600/600	150/2400	100/2000	100	100
400	600/600	150/2400	100/2000	100	100

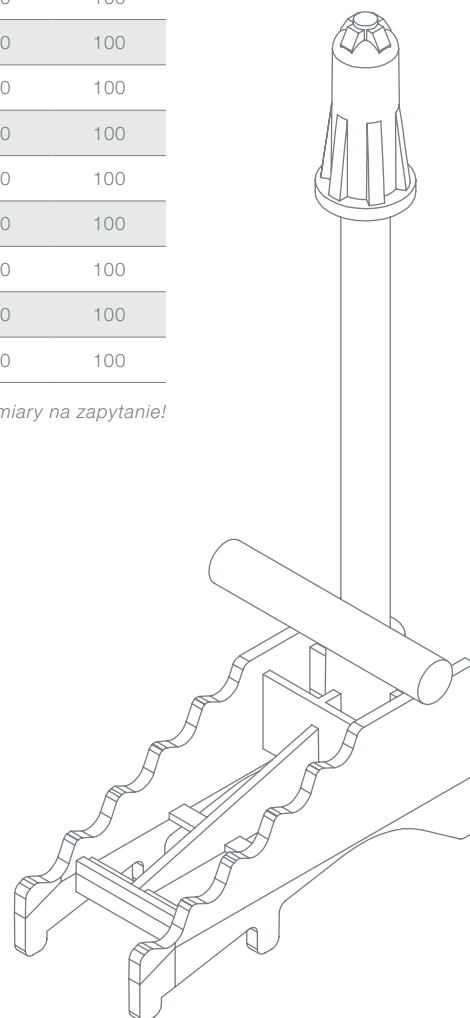
Inne wymiary na zapytanie!



Dystans ze schodkami z krzyżem poprzecznym

Typ grubość ściany w mm	skrzyniopaleta ilość sztuk Ø 8/10 mm	Typy opakowania (ilości sztuk) w kartonach na palecie		towar workowany	
		ilość w kartonie / na palecie Ø 8 mm	ilość w kartonie / na palecie Ø 10 mm	ilość sztuk Ø 8 mm	ilość sztuk Ø 10 mm
180	1000/1000	200/4000	150/3000	100	100
190	1000/1000	200/4000	150/3000	100	100
200	1000/1000	200/4000	100/2400	100	100
210	900/900	200/4000	100/2400	100	100
220	900/900	200/4000	100/2400	100	100
230	900/900	150/3600	100/2400	100	100
240	900/900	150/3600	100/2400	100	100
250	900/900	150/3600	100/2400	100	100
260	900/900	150/3000	100/2000	100	100
270	800/800	150/3000	100/2000	100	100
280	800/800	150/3000	100/2000	100	100
290	800/800	150/3000	100/2000	100	100
300	800/800	150/3000	100/2000	100	100
310	800/800	150/3000	100/2000	100	100
320	800/800	100/2800	100/2000	100	100
330	800/800	100/2400	75/1800	100	100
340	700/700	100/2400	75/1800	100	100
350	700/700	100/2400	75/1800	100	100
360	700/700	100/2400	75/1500	100	100
370	700/700	100/2400	75/1500	100	100
380	700/700	100/2400	75/1500	100	100
390	600/600	100/2400	75/1500	100	100
400	600/600	100/2400	75/1500	100	100

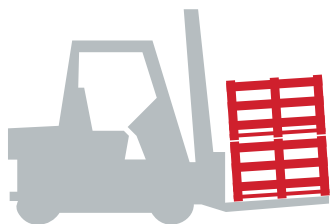
Inne wymiary na zapytanie!



Typy opakowań

Pakowane do drewnianej skrzyniopalety

Solidnie i pewnie zapakowane w drewnianych skrzyniach



Pakowane do kartonów i układane na palecie

Idealne do przechowywania na zapas z uwagi na możliwość piętrowania w poręcznych kartonach (od 100 do 300 sztuk na karton). Chętnie zaoferujemy Państwu także dedykowany, solidny stelaż z metalu do składowania kartonów.



Pakowane do worków

Do bezpośredniego zastosowania na placach budów, zapakowane w poręczne i wytrzymałe worki po 100 sztuk.



ul. J. Ligonía 7b | 47-100 Szymiszów | Polska
Telefon: +48/77/463 02 80 | Mail: biuro@alruno.pl

www.alruno.pl