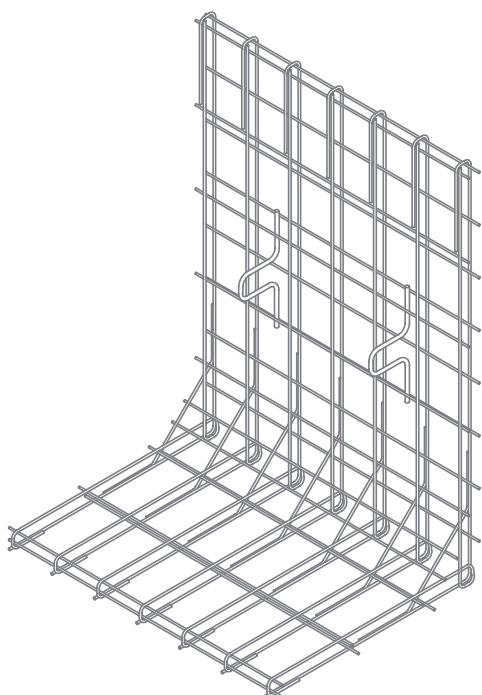
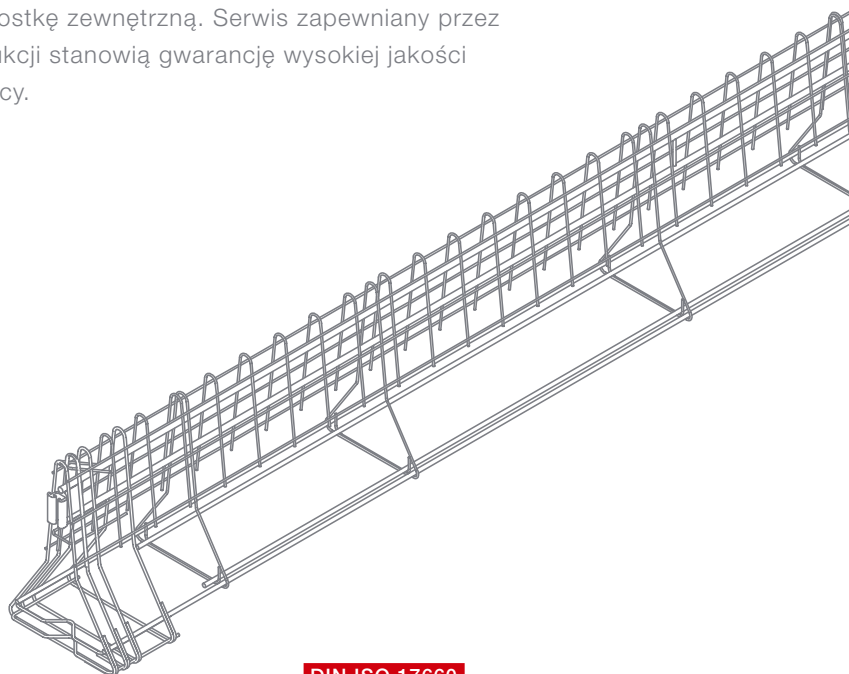
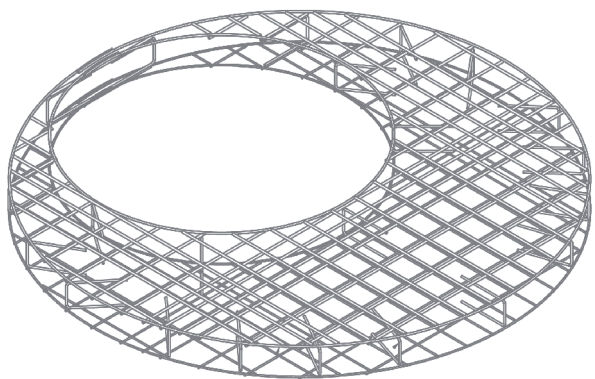




Jakość przez innowację

Zbrojenia przestrzenne 3D od Alruno: Żelbet skrojony na miarę potrzeb

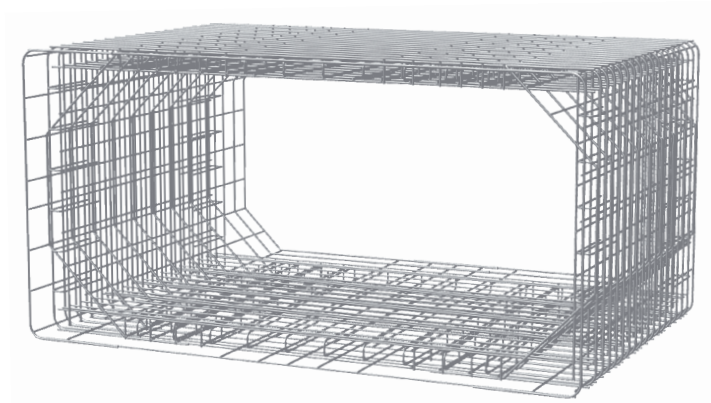
Kosze zbrojeniowe znajdują zastosowanie np. przy produkcji pokryw do studzienek czy żelbetowych przepustów skrzynkowych, a ponadto ścian oporowych czy betonowych **barierek drogowych**. Czołowi europejscy producenci zaufali przy tym jakości idącej za marką Alruno. Nasze dopuszczenia oraz produkty poddawane są stałej kontroli w ramach zakładowej kontroli produkcji oraz nadzoru przez niezależną jednostkę zewnętrzną. Serwis zapewniany przez dział techniczny oraz precyzja przy realizacji na produkcji stanowią gwarancję wysokiej jakości oferowanych produktów oraz płynnego przebiegu pracy.



DIN ISO 17660

Jakość na najwyższym poziomie

Kwalifikacja technologii spawania stali zbrojeniowej dla nośnych i nienośnych połączeń spawanych



Produkty

Sukces dzięki jakości

Alruno oznacza jakość. Nasze produkty są zgodne ze wszystkimi obowiązującymi przepisami europejskimi w zakresie projektowania i produkcji. Potwierdza to umieszczany na nich znak CE, natomiast ich wysoką jakość gwarantują certyfikaty ISO/EN.



Kontrola jakości wykonania spoiny spawanej dokonywana jest zarówno przez naszych pracowników jak i w oparciu o dedykowane urządzenia kontrolne.



ul. J. Ligonía 7b | 47-100 Szymiszów | Polska
Telefon: +48/77/463 02 80 | Mail: biuro@alruno.pl
www.alruno.pl