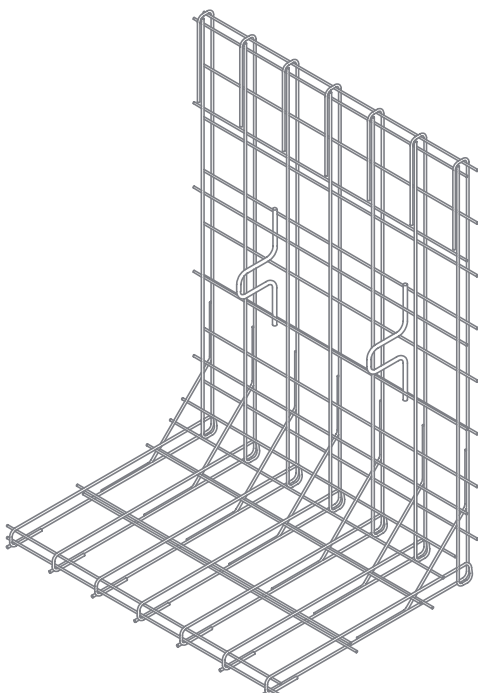
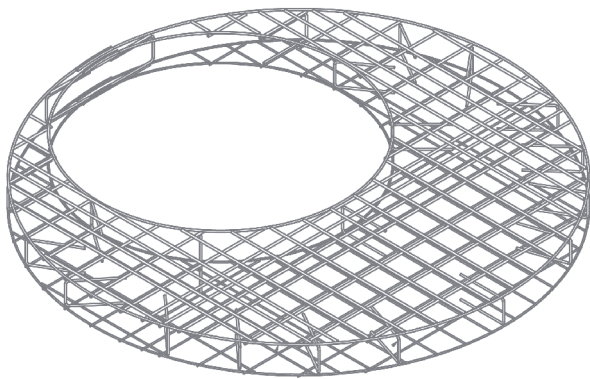




Qualität durch Innovation

Bewehrungskörbe 3D von Alruno: Stahlbeton nach Maß

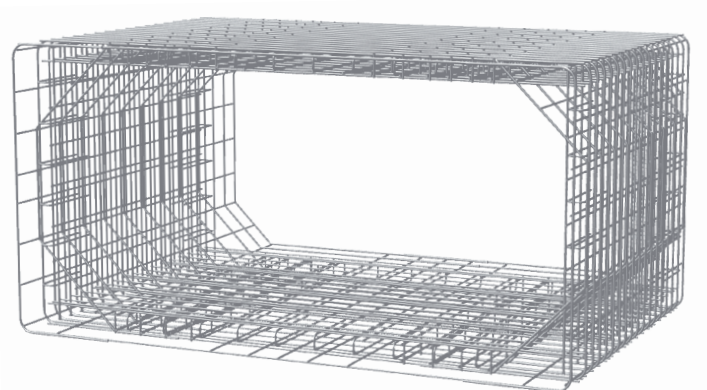
Bewehrungskörbe werden beispielsweise für die Fertigung von Schachtabdeckungen oder Rahmenprofilrohren benötigt. Ebenso für Stützwände oder Fahrbahnteiler. Führende europäische Betonrohrhersteller vertrauen dabei auf die Qualität von Alruno. Unsere Zulassungen und Produkte werden ständig eigen- und fremdüberwacht. Durch den Planungsservice im technischen Büro sowie die präzise Fertigung werden eine hohe Qualität der Produkte und ein reibungsloser Arbeitsablauf gewährleistet.



DIN ISO 17660

Qualität auf höchstem Niveau

Herstellerqualifikation zum Schweißen
von Betonstahl für tragende und
nichttragende Schweißverbindungen.



Die Produkte

Erfolg durch Qualität

Alruno steht für Qualität. Unsere Produkte entsprechen allen geltenden europäischen Vorschriften bei der Konstruktion und Produktion und tragen die CE-Kennzeichnung. Sie werden regelmäßig kontrolliert und TÜV geprüft. Alruno ist außerdem lizenziertes Hersteller für Syspro-Transportanker.



Qualitätsprüfung der Schweißnaht erfolgt sowohl durch unsere Mitarbeiter als auch anhand spezieller Prüfmaschinen



ul. J. Ligonia 7b | 47-100 Szymiszów | Polen
Telefon: +48/77/463 02 80 | Telefax: +48/77/461 20 79
E-Mail: biuro@alruno.pl | www.alruno.pl